



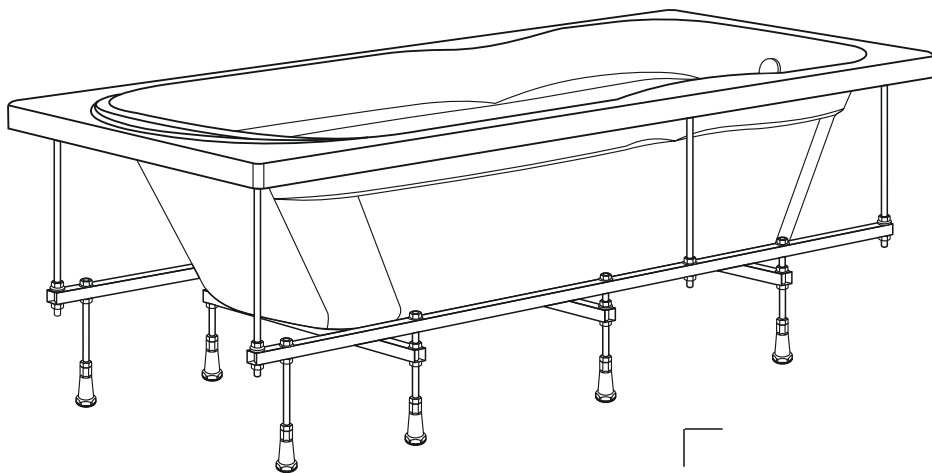
СОЗДАЙ ВАННУЮ СВОЕЙ МЧТЫ®

МЕТАКАМ

www.metakam.ru

ИНСТРУКЦИЯ

ПО МОНТАЖУ АКРИЛОВОЙ ВАННЫ «Comfort Maxi» (1800x800мм) НА МЕТАЛЛИЧЕСКИЙ КАРКАС



Артикул: ABS_011425

RU

Инструкция по монтажу акриловой ванны «Comfort Maxi» (1800x800мм) на металлический каркас

ПРОИЗВОДИТЕЛЬ: ООО «СибПласт», 630068, Россия,
г. Новосибирск, ул. Приграничная, 8
☎ 8 /383/ 325 17 71 ✉ sales@metakam.ru

ФИЛИАЛ: ООО «СибПласт», 142440, Россия,
МО, г. Ногинск, р.п. Обухово, территория "Атлант-Парк", д. 25
☎ 8 /495/ 777 64 37 ✉ sales1@metakam.ru

ФИЛИАЛ: ООО «СибПласт», 620087, Россия,
г. Екатеринбург, ул. Благодатская, 76
☎ 8 /343/ 210 80 33 ✉ screen@metakam.ru

ДИСТРИБЬЮТОР НА ТЕРРИТОРИИ РЕСПУБЛИКИ КАЗАХСТАН:
ОО «ЦентрСтрой-7»,
Республика Казахстан, г.Караганда, ул.Молокова, 119/1
☎ 8 /7212/ 433 778, 8 /7212/ 433866 🌐 www.cs7.kz

KZ

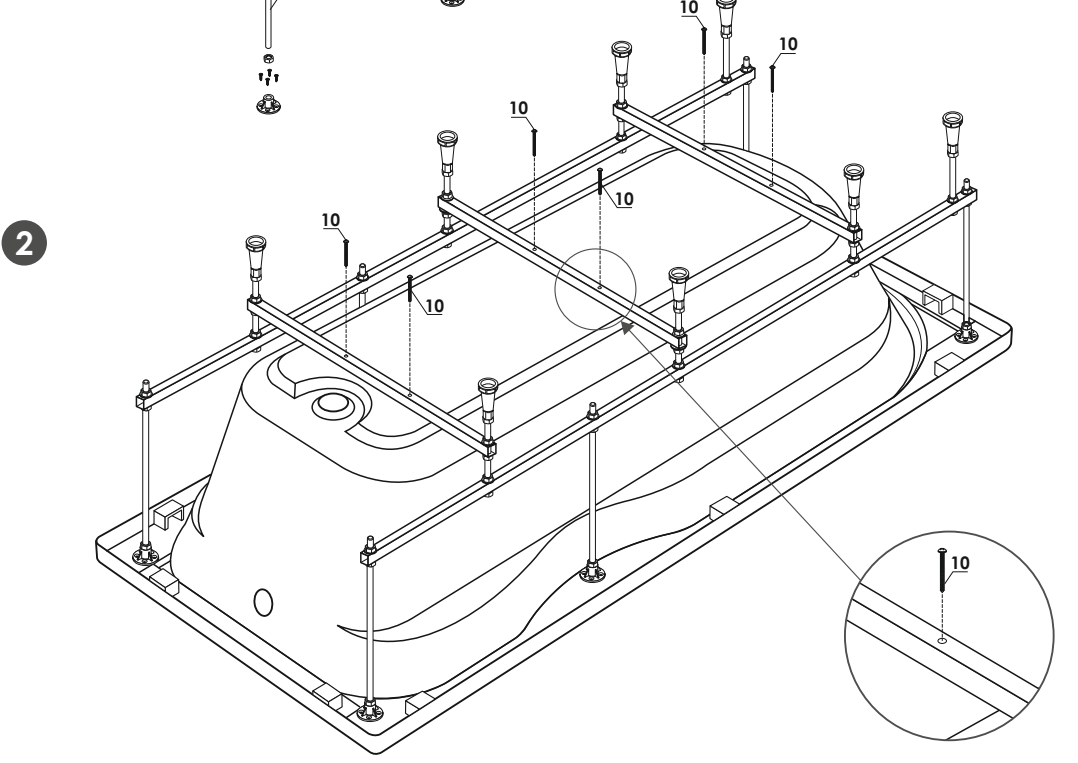
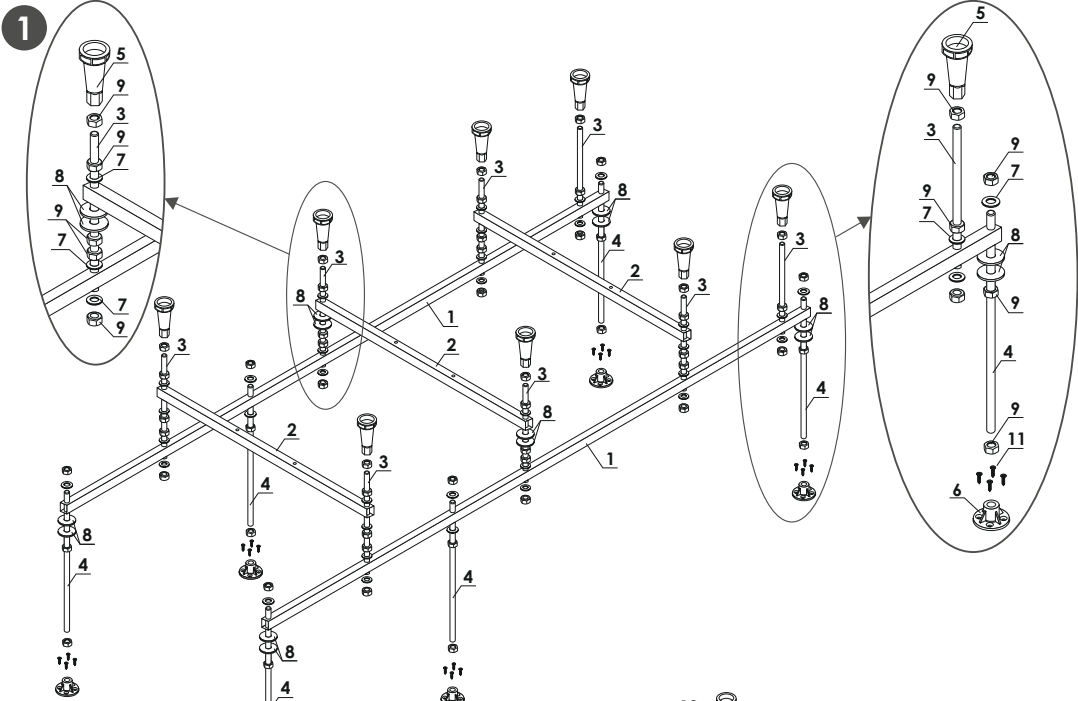
«Comfort Maxi» akril shomylyǵysynyn (1800x800 mm) metal qanqasynyn montajday boynsha nusqaylyǵy

О`NDIRY`S`I: "SibPlast" JSHQ 630068, Resei` Federatsi` asy,
Novosi`bi`rsk q., Pri`grani`c`nai`a k-si, 8
☎ 8 /383/ 325 17 71 ✉ sales@metakam.ru

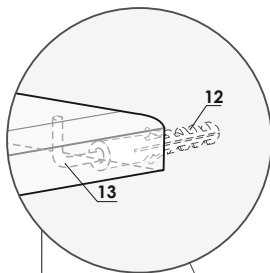
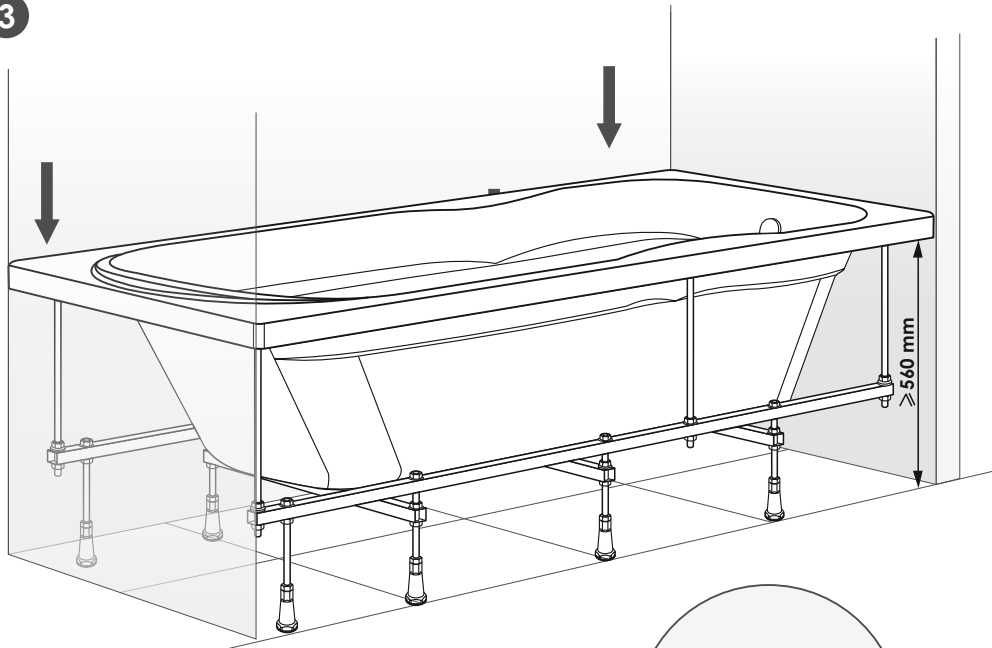
FIILIAL: «SibPlast» JSHQ, 142440, Resei` Federatsi` asy,
MO, Noginsk q., Obuhovo a.k., "Atlant-Saiabaq" aumaǵy, 25 üi
☎ 8 /495/ 777 64 37 ✉ sales1@metakam.ru

FIILIAL: «SibPlast» JSHQ, 620087, Resei` Federatsi` asy,
Ekaterinbyrg q., Blagodeskaia kosh., 76
☎ 8 /343/ 210 80 33 ✉ screen@metakam.ru

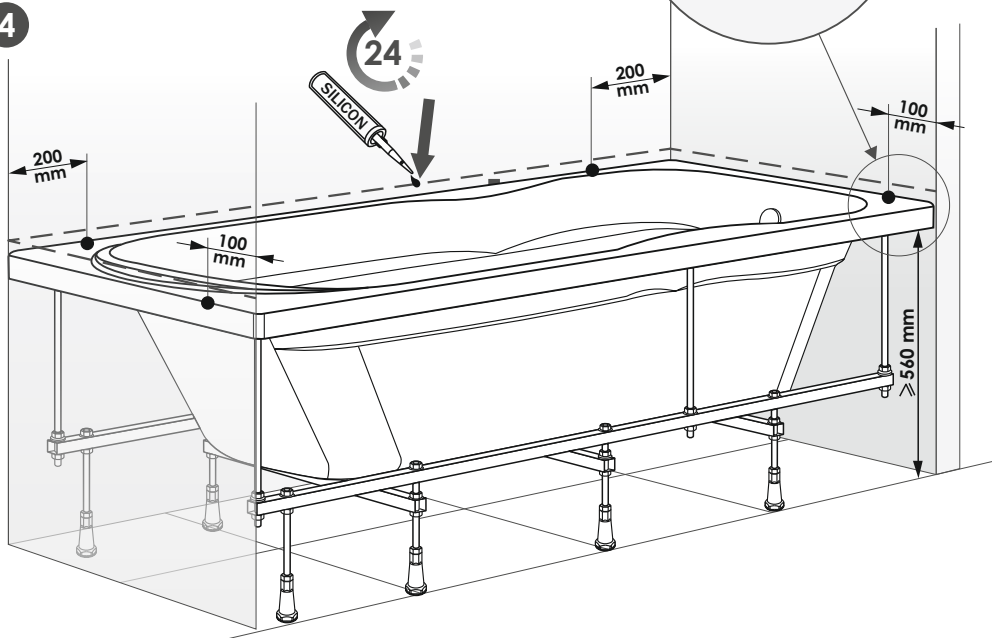
QAZAQSTAN RESPUBLIKASY AÝMAǴYNDAGÝ DISTRIBIÝTOR:
«SentrStroi-7» JSHS,
Qazaqstan Respy`blikasy, Qaraǵandy q., Molokov kosh., 119/1
☎ 8 /7212/ 433 778, 8 /7212/ 433866 🌐 www.cs7.kz





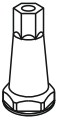










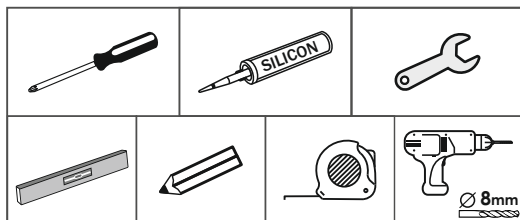
3



4



1		x2
2		x3
3	 L=247mm	x8
4	 L=397mm	x6
5	 M10	x8
6	 M10	x6
7	 M10 Ø 20	x34
8	 M10 Ø 30	x12
9	 M10	x54
10	 4x35	x6
11	 4x16	x24
12	 8x50	x4
13	 5x60	x4



ВНИМАНИЕ!

Перед началом монтажа необходимо выдержать ванну при комнатной температуре не менее 2-х часов, а в зимнее время – не менее 24 часов.

Nazar aýdaryňyz!

Montajdy bastamas buryn vannany bólme temperaturasynda keminde 2-h temperaturada ustay qajet, al qysqy ýaqytta-24 sagattan kem emes.